

**EXPEDITEUR**

Mme , Mr \_\_\_\_\_  
 RAISON SOCIALE \_\_\_\_\_  
 ADRESSE \_\_\_\_\_  
 CODE POSTAL \_\_\_\_\_ VILLE \_\_\_\_\_  
 TELEPHONE \_\_\_\_\_ TELECOPIE \_\_\_\_\_

**SEMELLES ISO**

DOCUMENT UTILISABLE

POUR LES MANDRINS

CI-DESSOUS

cocher	diamètre en mm
<input type="checkbox"/>	_____

LADNER

**DESTINATAIRE**

Mme , Mr \_\_\_\_\_  
 RAISON SOCIALE \_\_\_\_\_  
 ADRESSE \_\_\_\_\_  
 CODE POSTAL \_\_\_\_\_ VILLE \_\_\_\_\_  
 TELEPHONE \_\_\_\_\_ TELECOPIE \_\_\_\_\_

DEMANDE DE PRIX  cocher  
 COMMANDE  cocher N° de CDE \_\_\_\_\_

QUANTITE DE JEUX DE MORS

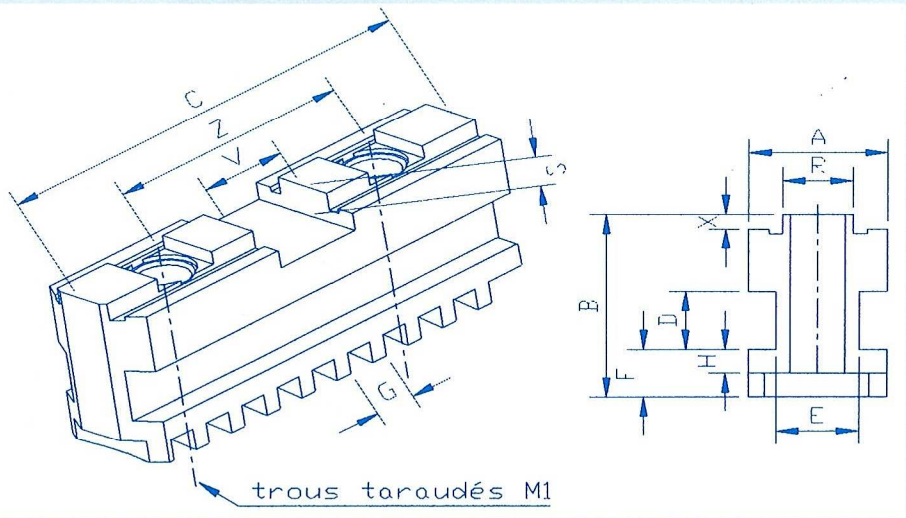
A 2 MORS	<input type="checkbox"/>	cocher
A 3 MORS	<input type="checkbox"/>	cocher
A 4 MORS	<input type="checkbox"/>	cocher
A 6 MORS	<input type="checkbox"/>	cocher

DATE LIVRAISON SOUHAITEE \_\_\_\_\_

**RELEVÉ DIMENSIONNEL**

mm

A	=	_____
B	=	_____
C	=	_____
D	=	_____
E	=	_____
F	=	_____
G	=	_____
R	=	_____
S	=	_____
V	=	_____
X	=	_____
Z	=	_____
M1	=	_____



DATE DE L'ENVOI DU DOCUMENT \_\_\_\_\_